

## SL 玻璃钢耐腐蚀管道泵概述

SL 玻璃钢耐腐蚀管道泵为单级单吸离心式管道泵。适用于输各种浓度盐酸、低浓度硫酸等非氧化性强酸、有机酸、无机盐类及多种有机溶剂，广泛适用于化工、石化、制药、农药、日化、化纤、水处理、机械、冶金、环保等行业的防腐蚀领域。玻璃钢管道泵具有效率高、耐腐蚀范围广、维修方便等特点，在国内同类产品中处于领先水平。

## SL 玻璃钢耐腐蚀管道泵型号意义



## SL 玻璃钢耐腐蚀管道泵用途:

SL 型玻璃钢化工管道泵主要用于石化、冶炼、染料、印染、农药、制药、稀土、皮革等行业，输送不含固体颗粒、不易结晶、温度不高于 100℃ 的各种非氧化性酸（盐酸、稀硫酸、甲酸、醋酸、丁酸）等腐蚀介质必不可少的理想设备。

## SL 玻璃钢耐腐蚀管道泵技术参数:

流量: 3.2~12.5m<sup>3</sup>/h;  
扬程: 12.5~32m;  
转速: 2900r/min;  
功率: 0.75~4KW;  
口径: 25 ~ 50mm,  
适用温度: <100℃。

## SL 玻璃钢耐腐蚀管道泵选材依据:

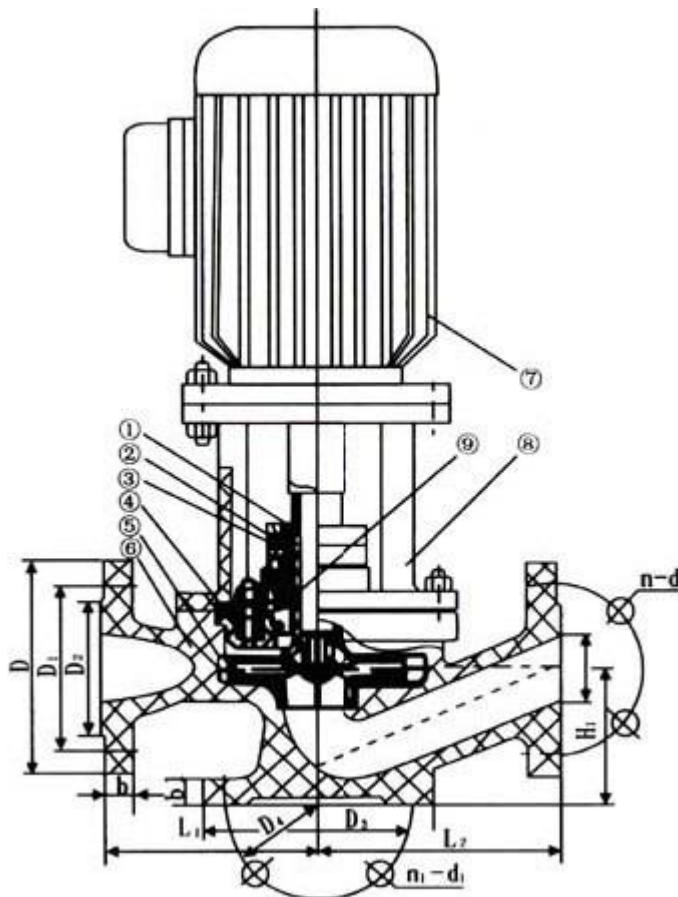
普通钢铁、不锈钢、铝和铅等常用工程材料在盐酸中腐蚀严重，都不适用。大多塑料对盐酸都有优良的耐蚀性。一类塑料能耐一切浓度和沸点下的盐酸，如酚醛、呋喃、聚三氟氯乙烯、聚四氟乙烯、聚全氟乙烯、聚偏二氯乙烯等。

酚醛树脂(玻璃钢)制品对非氧化性酸(盐酸、稀硫酸、磷酸等)、盐类溶液、水都有良好的耐蚀性，不耐碱和氧化性酸(硝酸、铬酸等)的腐蚀。

## SL 玻璃钢耐腐蚀管道泵使用注意事项:

- 1、本泵在安装前根据选定泵型,按外形及安装尺寸做好地脚基础,安装时根据管路位置的要求,尽量使安装的位置便利管理和维修。
- 2、安装的位置泵体如果高于液面,必须附装灌液装置。
- 3、泵起动前先将液体灌满泵体后开车,严禁无介质运转和倒转,否则泵体内因缺乏液体冷却而损坏机械密封。
- 4、停车时应关闭液管阀门,避免液体倒流。
- 5、定时检查,电机电流值,不得超过电机额定电流。
- 6、注意平时保养,经常检查泵运行是否平稳。有无异常震动,注意更换弹性块。视油标补充轴承的润滑油,定期更换机架中的润滑油(一般三个月必须换1次)。

## SL 玻璃钢耐腐蚀管道泵结构图



- 1.轴 2.轴套 3.机械密封 4.泵盖 5.叶轮 6.泵体 7.电机 8.联接架 9.密封压盖



SL 玻璃钢耐腐蚀管道泵安装尺寸

型号	DN	D	D1	D2	b	n	d	L1	L2	H	H1	D3	D4	b1	n1	d1
SL25-12.5	25	115	85	65	15	4	14	110	130	430	70	125	100	16	4	14
SL40-20	40	145	110	88	19	4	18	140	160	460	80	150	110	15	4	14
SL50-20	50	160	125	100	21	4	18	160	180	580	100	172	140	16	4	14
SL50-32(3kw)	50	160	125	100	21	4	18	180	200	660	120	200	165	20	4	18
SL50-32(4kw)	50	160	125	100	21	4	18	180	200	680	120	200	165	20	4	18

SL 玻璃钢耐腐蚀管道泵性能参数:

型号	流量 Q m <sup>3</sup> / h	扬程 H m	转速 n r/min	效率 η %	汽蚀余量 (NPSH) <sub>r</sub> m	电机功率 N kW
SL25-12.5	3.2	12.5	2900	37	3	0.55
SL40-20	6.3	20	2900	45	3	1.1
SL50-20	12.5	20	2900	57	3	2.2
SL50-32	12.5	32	2900	47	3	3.0/4.0

丁菲泵业订货须知：

- 1、订货前请确认产品型号、流量、扬程、功率、材质、具体使用环境等；如果需要丁菲泵业代为选型时，请提供详细的使用环境和技术要求，以便帮您选择最合适的产品；当使用的场合非常重要或环境比较复杂时，请您尽量提供设计图纸和详细参数，由我们丁菲泵业的技术专家为您审核把关。
- 2、用户在订购产品时，请详细填明订货单位，收货单位，付款单位的名称，通讯地址（包括所在省、市、地、区县、街、号），电话，传真，开户行，帐号及代表人。切勿省略。
- 3、订购所有本厂产品均实行款到发货。
- 4、订购丁菲泵业产品的客户，本公司代办物流发货，如需特殊要求请注明；办理汽车直运的，全国省会城市均可在发货后二至五天内到货。其它地区如江苏、河南、湖南、湖北、四



上海丁菲泵业有限公司  
Shanghai Dfin Pump Co., Ltd.

专业成就未来  
品质铸就辉煌

川、安徽、江西、河北、广东、福建、广西、辽宁、山西可汽车直运到部份地级城市。（详情请电话联系确认）

公司十分注重服务问题，为了达到用户满意的产品标准我们必须同客户肩并肩地分享经验、信息、承诺、目标，以合作关系开发优质产品。

感谢您访问公司网站 <http://www.dingfei.cc>，如有任何疑问，请联系我们